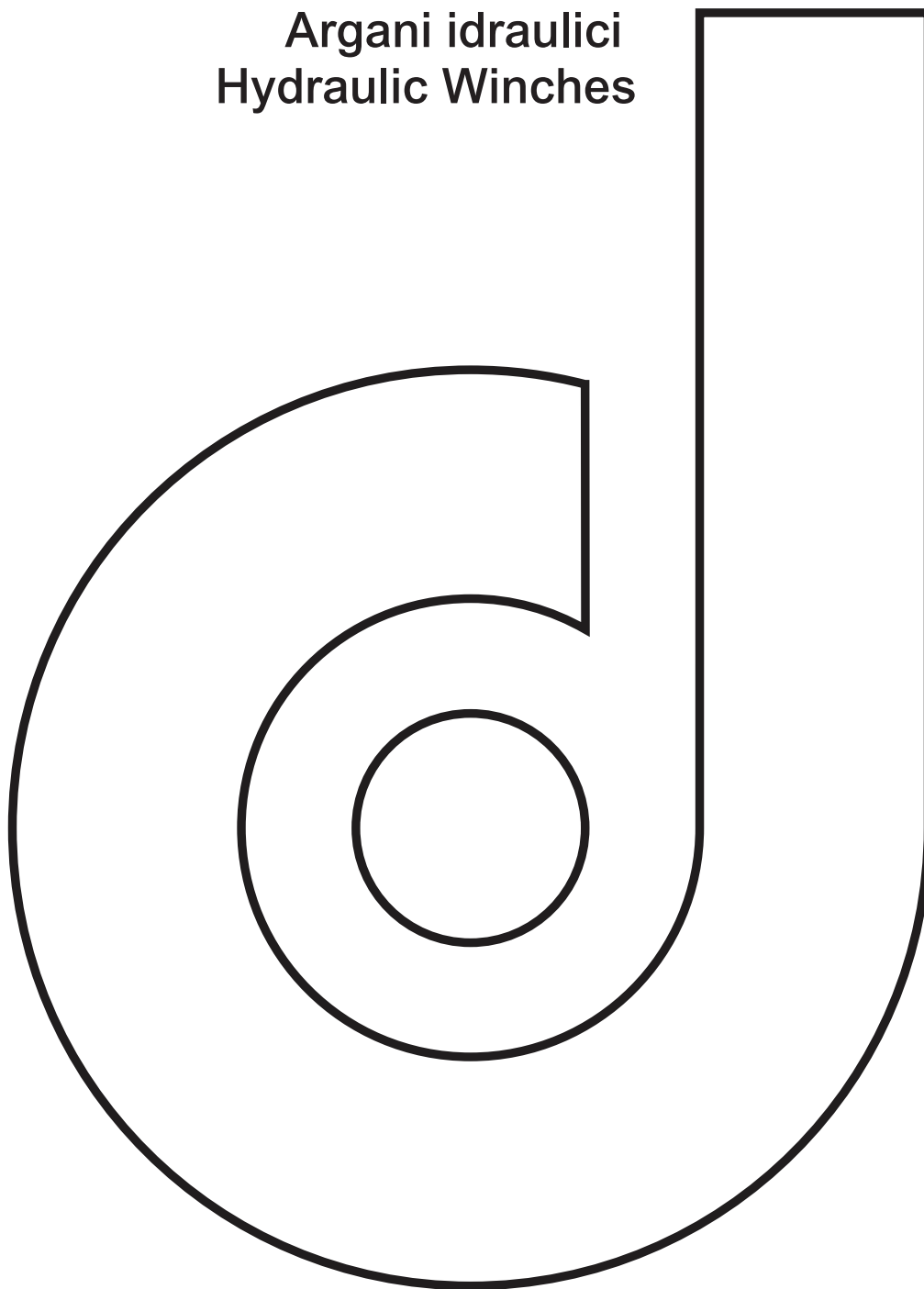
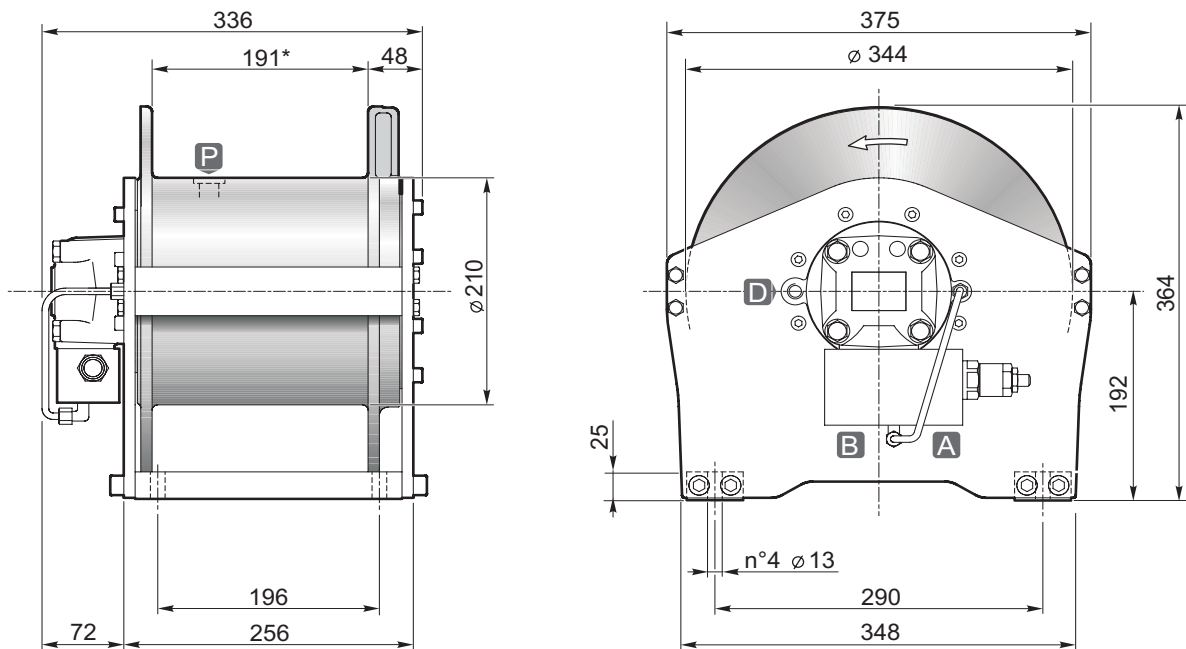


Argani idraulici
Hydraulic Winches



S15



| Strato di fune Rope layer | n° | 1 | 2 | 3 | 4 | |
|---|------------|--------|------|------|------|----|
| Tiro diretto Line pull | [daN] | 2000 | 1830 | 1700 | 1570 | |
| Velocità fune con Rope speed with | 45 L/1' | [m/1'] | 31.5 | 34.5 | 37 | 40 |
| Q.tà fune tamburo liscio Rope capacity smooth drum | [m] | 12 | 26 | 41 | 57 | |
| Q.tà fune tamburo filettato Rope capacity grooved drum | | 11 | 24 | 37 | 51 | |

| | | |
|--|--------|-------|
| Pressione di sollevamento Hoisting pressure | [bar] | 205 |
| Max-min portata alimentazione Max-min pump flow | [L/1'] | 45/15 |
| Cilindrata motore Motor displacement | [cm³] | 160 |
| Rapporto di riduzione Gear ratio | 1: | 5.77 |
| Diametro fune consigliato Advised rope diameter | [mm] | 10 |

| | |
|--|------|
| A Ramo di sollevamento Hoisting port | 3/4" |
| B Ramo di discesa Lowering port | |

| | |
|--|------|
| D Ramo di drenaggio Drain port | 1/4" |
| P Tappo olio lubrificazione Lubrication oil plug | 3/8" |

| | |
|-----------------|----|
| Massa Weight | 77 |
|-----------------|----|

*A richiesta è disponibile la versione con tamburo liscio lungo (L=320 mm, quantità fune: 97 m)

*It is available on request the version with longer smooth drum (L=320 mm, rope capacity drum 97 m)

| Tamburo/Drum | Smooth | Grooved** |
|--------------|--------|-----------|
| | 1 | 2 |

** Fornibile a richiesta per quantità
Sold by request for quantity



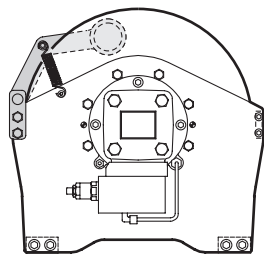
Accessori disponibili / Available accessories **A-B-C1-C2-D-E**

- Sollevamento con rotazione del tamburo antioraria (contraria a richiesta).
- Freno negativo multidisco con coppia statica di 74 daNm.
- Lubrificazione ingranaggi in bagno d'olio.
- Contropressione massima sulla linea di ritorno 5 bar.
- Per sicurezza lasciare sul tamburo 4 spire di fune sempre avvolta.
- L'apparecchio è classificato secondo le UNI ISO 4301/1.
- Per fissare l'argano utilizzare viti M12 classe 10.9.
- Le caratteristiche tecniche possono variare senza preavviso.
- Hoisting with counter clockwise rotation of the drum (or clockwise if required).
- Negative multi-disc brake, with 74 daNm of static torque.
- Gear lubrication oil bath.
- Maximum back pressure on return line: 5 bar.
- Always keep at least 4 wraps of rope on the drum for safety reasons.
- The equipment is classified under UNI ISO 4301/1.
- To fix the winch use screws M12 10.9 grade.
- Technical features may change with no previous notice from the manufacturer.

IL PRESENTE ARGANO NON PUÒ ESSERE UTILIZZATO PER IL SOLLEVAMENTO DI PERSONE
THE PRESENT EQUIPMENT CAN'T BE USED TO LIFT PEOPLE

PRESSACAVO
CABLE TENSIONER

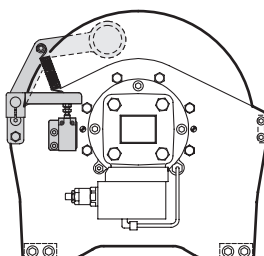
B



Serie / Series **S - S..V - SE - SE..V**

PRESSACAVO E FINE CORSA ELETTRICO INFERIORE
CABLE TENSIONER AND LOWERING ROPE END MICRO SWITCH

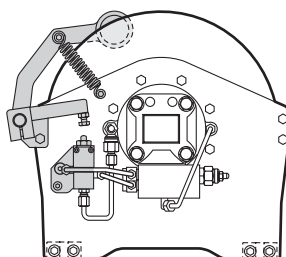
C1



Serie / Series **S - S..V - SE - SE..V**

PRESSACAVO E FINE CORSA IDRAULICO INFERIORE
CABLE TENSIONER AND HYDRAULIC LOWERING END STROKE

C2

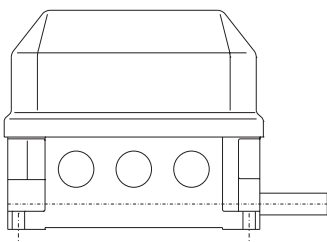


Serie / Series **S - S..V - SE - SE..V**

FINE CORSA A GIRI ELETTRICO INF./SUP.
ELECTRIC ROTARY LIMIT SWITCH

F1

A richiesta
On request

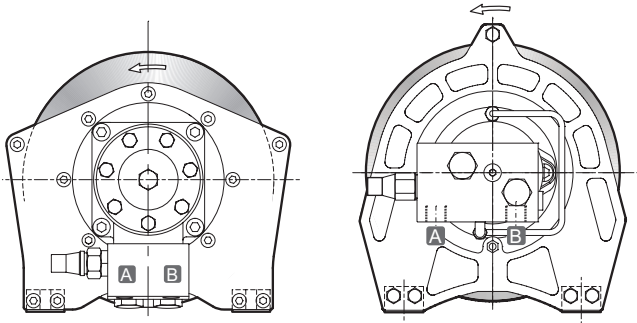


INSTALLAZIONE

- 1) Fissare l'argano su una superficie di adeguato spessore e con buona planarità.
- 2) Prevedere tubazioni di mandata, ritorno e drenaggio con dimensioni adeguate alla portata.
- 3) I fori di attacco sulle valvole sono marcati come segue:

A V2 = foro di mandata (salita)

B V1 = foro di ritorno (discesa) sul quale non dovranno generarsi più di 5 bar e meno di 1 bar di contropressione

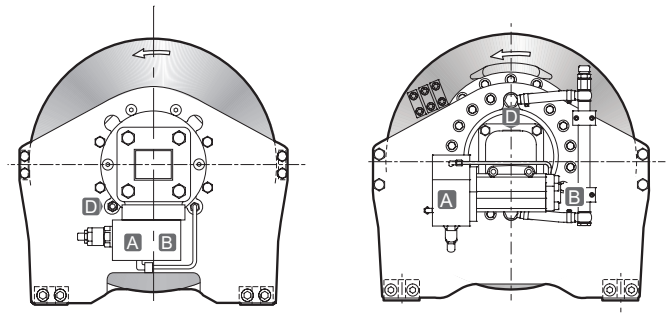


INSTALLATION

- 1) Fix the winch on a surface of adequate thickness and suitable flatness.
- 2) Provide for delivery, return and drain pipes with size proportioned to the oil flow.
- 3) Connection ports on the valve are marked as follows:

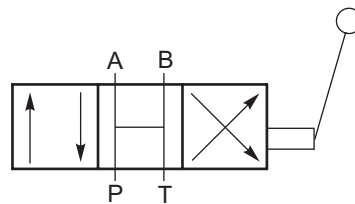
A V2 = delivery port (lifting)

B V1 = return port (lowering) where not more than 5 and less than 1 bar of backpressure are acceptable.



- 4) Rotazione standard di sollevamento antioraria guardando dal lato motore (freccia bianca).
- 5) Se è richiesta la rotazione di sollevamento oraria, è necessario specificarlo all'atto dell'ordine. E' assolutamente proibito e pericoloso invertire i tubi da come indicato al punto 3, per adeguare la rotazione.
- 6) **D** D = foro di drenaggio, dove indicato, deve sempre essere collegato direttamente al serbatoio.
- 7) Per avvolgere correttamente la fune sul tamburo seguire le indicazioni poste sull'argano stesso.
- 8) Impiegare sempre distributori di comando dell'argano a centro aperto. Se il distributore è a più elementi, utilizzare per l'argano l'ultimo di essi (vicino alla fiancata d'uscita). Determinare il foro di mandata del distributore per la salita e collegarlo a V2.

- 4) Standard lifting rotation is counterclockwise, looking at the winch from motor back (white arrow).
- 5) If clockwise is requested, it must be specified in the order. It is absolutely forbidden and dangerous to invert pipes, as shown in point 3, to adjust rotation.
- 6) **D** D = drain port where stated, must be always connected directly to the tank.
- 7) For a correct winding of the rope on the drum, follow the instruction placed on the winch.
- 8) Use only open-center distributors to control the winch. If the distributor has various components, use for the winch the last one (close to the exit side). Fix the delivery port of the distributor for lifting and connect it with V2.



- 9) Verificare la perfetta pulizia del circuito idraulico (filtraggio suggerito 10 micron, max 25).
- 10) Azionare l'argano senza carico per 5 minuti alla massima portata quindi effettuare il primo sollevamento con carico a non oltre 1 metro da terra.
- 11) Rispettare i dati tecnici di utilizzo riportati nella documentazione DINAMIC OIL.
- 12) La valvola limitatrice di pressione deve essere tarata a 30 bar in più rispetto al valore di pressione sollevamento riportato su tabella tecnica.
- 13) Argani non idonei al sollevamento di persone.
- 14) Non seguire completamente le istruzioni sopraelencate fa decadere la garanzia e ci solleva da ogni responsabilità.

- 9) Check the perfect cleaning of the hydraulic circuit (suggested filtering 10 micron, max 25).
- 10) Run on the winch without load for 5 minutes with the maximum oil flow, then carry out the first lifting under load at 1 meter height as maximum.
- 11) Respect technical data stated in DINAMIC OIL documentation.
- 12) The pressure relief valve must be calibrated at 30 bar more compared to the lifting pressure value shown on the technical table.
- 13) Winches are not intended to lift people.
- 14) If above instruction are not fully followed, the warranty expires and we decline every responsibility.

INFORMAZIONI TECNICHE PER ARGANI

| | | | |
|--|-------|-----------------------------------|-------|
| Cliente | | | |
| Quantità / anno: | | | |
| Tipo di macchina: | | Applicazione: | |
| Tiro massimo [kg] : | | al 1° 2° 3° 4° strato | .. |
| Numero massimo di strati | | Tipo di motore richiesto: | .. |
| Rotazione tamburo per soll. | | Tamburo: liscio, filettato, lebus | .. |
| Diametro fune [mm] | | Antiorario (sx) - Orario (dx) | .. |
| Quantità fune [m] | | Pressione max impianto [bar] | .. |
| Posizione uscita fune | | Portata max impianto [l / 1'] | .. |
| Normativa di riferimento: | | Velocità max [m/1'] e strato | .. |
| Classe F.E.M.: | .. | Specifiche di verniciatura | .. |
| Eventuali accessori (Pressacavo , Finecorsa , Estensimetro): | | | |
| Argani attualmente utilizzati dal cliente | | | .. |
| Certificazioni richieste: | | | |

TECHNICAL SPECIFICATIONS FOR WINCHES

| | | | |
|--------------------------|-------|----------------------------------|-------|
| Customer | | | |
| Quantity per year: | | | |
| Machine type : | | Applications: | |
| Line Pull [kg] : | | at 1° 2° 3° 4° ... layer | |
| Number of max layers | | Motor Displacement: | |
| Rotation of the winch | | Drum: smooth grooved lebus | |
| Rope diameter [mm] | | Rotation SX-DX | |
| Rope quantity [m] | | Max pressure [bar] | |
| Rope exit position | | Oil flow [l / 1'] | |
| Rules: | | Max speed [m/1'] and winch layer | |
| F.E.M. class: | | Painting | |
| Accessories : | | | |
| Winch used at the moment | | | |
| Certifications required: | | | |

Tutti i contenuti riportati nel presente catalogo sono stati controllati; in caso di eventuali errori viene comunque declinata ogni responsabilità.

Dinamic Oil si riserva la facoltà di modificare senza preavviso i dati tecnici riportati.

Per ulteriori informazioni contattare il servizio tecnico commerciale Dinamic Oil S.p.A.

All information in this catalogue has been checked; in case of possible mistakes, we decline all responsibility.

Dinamic Oil reserves the right to amend the technical data of this catalogue without prior notice.

For all further information please contact Dinamic Oil S.p.A. Commercial Department.

Dinamic Oil S.p.A.

Via Togliatti,15
41030 Bomporto - MO - Italy
T: +39 059 812611
F: +39 059 812603
E: info@dinamicoil.it
dinamicoil.com

Dinamic Oil Norway A/S

Lindebergveien, 3
2016 Frogner - Norway
T: +47 63 82 50 40
F: +47 63 82 50 41
E: DinamicOil.Norway@dinamicoil.com

Dinamic Oil India Pvt. Ltd.

Sales Office:
909 (9th Floor) Devika Tower
6-Nehru Place
110019 New Delhi - India
T: +91 (11) 40166567
E: india@dinamicoil.com

Dinamic Oil France

ZI Montbertrand BP 3612
38236 Charvieu Cedex - France
T: +33 (0) 472 462 318
F: +33 (0) 472 462 327
E: dinamicoil@orange.fr

Dinamic Oil North America Inc.

511 Eagleton Downs Drive
Charlotte - NC
28134 - USA
T: +1 704 587 4600
F: +1 980 939 6297
E: info.usa@dinamicoil.com

**Dinamic Oil (Shanghai)
Machinery Co. Ltd.**

Building 2, N°128 Lane 168 Dieqiao Rd.
Kangqiao Industry Park Pudong
201319 Shanghai - China
T: 0086 21 6818 7100
F: 0086 21 6818 7107
E: info@dinamicoil.com.cn

Dinamic Oil Deutschland GmbH

Frankfurter Straße 151 b
D - 63303 Dreieich-Sprendlingen
T: +49 (0) 6103 2024593
F: +49 (0) 6103 8077239
E: verkauf@dinamicoil.de

Dinamic Oil Asia Pacific Pte. Ltd.

47L Tuas South Avenue,1
637249 - Singapore
T: +65 6791 0802
F: +65 6791 2661
E: sales@dinamicoilap.com.sg

戴纳密克（上海）机械有限公司

中国上海浦东康桥工业园区
叠桥路168弄128号2栋1楼
邮编：201319
电话：0086 21 6818 7100
传真：0086 21 6818 7107
邮件：info@dinamicoil.com.cn