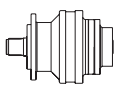
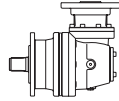


GB 18000

	i_e	$T_{cont.} (Nm)$							n_1, max RPM
		n_2, xh 10.000	n_2, xh 25.000	n_2, xh 50.000	n_2, xh 100.000	n_2, xh 500.000	n_2, xh 1.000.000	n_2, xh 2.000.000	
GB 18001	3,91	212661	165579	134492	109241	67405	54750	44471	1500
	4,94	165803	144345	129977	106475	65698	53363	43344	1500
	5,79	126560	110180	99213	94031	64813	52644	42760	1500
GB 18002	16,21	212661	165579	134492	109241	67405	54750	44471	2000
	20,47	165803	144345	129977	106475	65698	53363	43344	2000
	21,13	172010	156050	134492	109241	67405	54750	44471	2000
	23,97	126560	110180	99213	94031	64813	52644	42760	2000
	26,68	165803	144345	129977	106475	65698	53363	43344	2000
	32,12	154577	144345	129977	106475	65698	53363	43344	2000
	37,61	126560	110180	99213	94031	64813	52644	42760	2000
GB 18003	66,32	212661	165579	134492	109241	67405	54750	44471	2400
	83,74	165803	144345	129977	106475	65698	53363	43344	2400
	86,44	172010	156050	134492	109241	67405	54750	44471	2400
	101,01	159701	151554	134492	109241	67405	54750	44471	2400
	110,93	172010	156050	134492	109241	67405	54750	44471	2400
	127,55	165803	144345	129977	106475	65698	53363	43344	2400
	140,08	165803	144345	129977	106475	65698	53363	43344	2400
	153,85	126560	110180	99213	94031	64813	52644	42760	2400
	168,62	154577	144345	129977	106475	65698	53363	43344	2400
	200,12	154577	144345	129977	106475	65698	53363	43344	2400
234,32	126560	110180	99213	94031	64813	52644	42760	2400	
GB 18004	238,75	212661	165579	134492	109241	67405	54750	44471	3100
	281,85	212661	165579	134492	109241	67405	54750	44471	3100
	306,39	203163	165579	134492	109241	67405	54750	44471	3100
	353,70	212661	165579	134492	109241	67405	54750	44471	3100
	399,37	172010	156050	134492	109241	67405	54750	44471	3100
	453,91	203163	165579	134492	109241	67405	54750	44471	3100
	504,30	165803	144345	129977	106475	65698	53363	43344	3100
	559,55	172010	156050	134492	109241	67405	54750	44471	3100
	648,32	172010	156050	134492	109241	67405	54750	44471	3100
	702,18	172010	156050	134492	109241	67405	54750	44471	3100
	816,28	172010	156050	134492	109241	67405	54750	44471	3100
	886,67	165803	144345	129977	106475	65698	53363	43344	3100
	987,44	172010	156050	134492	109241	67405	54750	44471	3100
	1067,29	154577	144345	129977	106475	65698	53363	43344	3100
	1246,89	165803	144345	129977	106475	65698	53363	43344	3100
	1460,00	126560	110180	99213	94031	64813	52644	42760	3100
1757,41	126560	110180	99213	94031	64813	52644	42760	3100	
GB 18005	830,84	212661	163195	132555	107668	66434	53961	43830	5200
	1017,81	211787	160885	130679	106144	65494	53198	43210	5200
	1066,24	203163	165579	134492	109241	67405	54750	44471	5200
	1201,59	212661	165579	134492	109241	67405	54750	44471	5200
	1377,38	205036	155757	126514	102761	63407	51502	41833	5200
	1626,08	212661	165579	134492	109241	67405	54750	44471	5200
	1836,31	203163	165579	134492	109241	67405	54750	44471	5200
	1935,10	203163	165579	134492	109241	67405	54750	44471	5200
	2249,56	203163	165579	134492	109241	67405	54750	44471	5200
	2546,63	212661	165579	134492	109241	67405	54750	44471	5200
	2804,98	165803	144345	129977	106475	65698	53363	43344	5200
	3044,27	203163	165579	134492	109241	67405	54750	44471	5200

GBA 18000

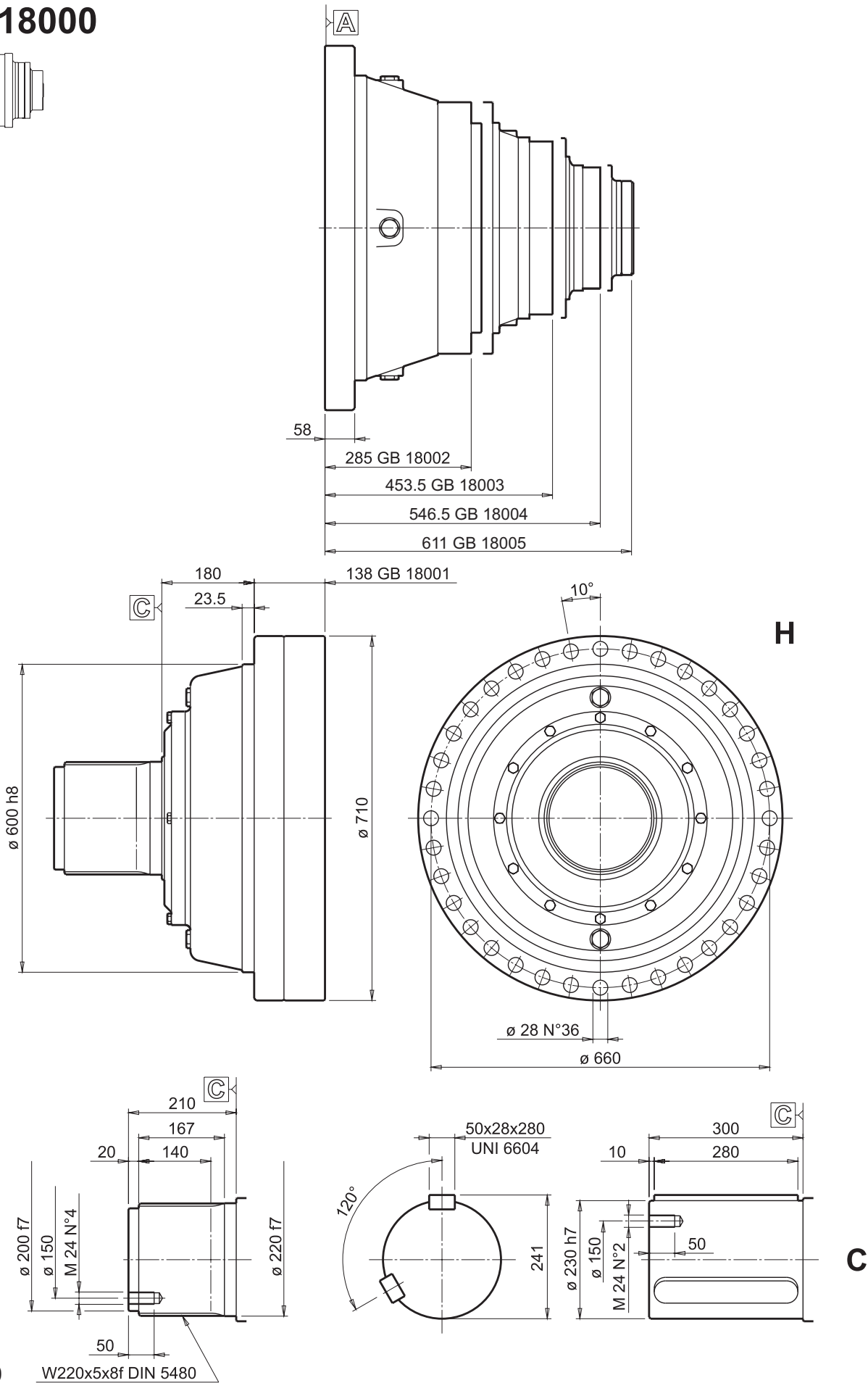
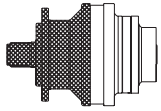
	i_e	$T_{cont.} (Nm)$							$n_1 \text{ max}$ RPM
		$n_2 \times h$	$n_2 \times h$	$n_2 \times h$	$n_2 \times h$	$n_2 \times h$	$n_2 \times h$	$n_2 \times h$	
		10.000	25.000	50.000	100.000	500.000	1.000.000	2.000.000	
GBA 18004	170,71	212661	165579	134492	109241	67405	54750	44471	3500
	203,69	212661	165579	134492	109241	67405	54750	44471	3500
	261,41	203163	165579	134492	109241	67405	54750	44471	3500
	309,49	206119	165579	134492	109241	67405	54750	44471	3500
	340,73	172010	156050	134492	109241	67405	54750	44471	3500
	397,17	203163	165579	134492	109241	67405	54750	44471	3500
	430,25	165803	144345	129977	106475	65698	53363	43344	3500
	517,70	172010	156050	134492	109241	67405	54750	44471	3500
	614,41	172010	156050	134492	109241	67405	54750	44471	3500
	775,84	165803	144345	129977	106475	65698	53363	43344	3500
	933,88	154577	144345	129977	106475	65698	53363	43344	3500
GBA 18005	954,99	172331	130913	106334	86370	53293	43288	35161	3500
	1127,41	193564	147042	119436	97012	59860	48621	39493	3500
	1225,57	203163	155891	126622	102849	63462	51547	41869	3500
	1414,79	212661	165579	134492	109241	67405	54750	44471	3500
	1469,53	172010	156050	134492	109241	67405	54750	44471	3500
	1597,46	172010	156050	134492	109241	67405	54750	44471	3500
	1815,65	203163	165579	134492	109241	67405	54750	44471	3500
	2110,70	203163	165579	134492	109241	67405	54750	44471	3500
	2238,20	172010	156050	134492	109241	67405	54750	44471	3500
	2366,61	172010	156050	134492	109241	67405	54750	44471	3500
	2751,18	172010	156050	134492	109241	67405	54750	44471	3500
	2808,72	172010	156050	134492	109241	67405	54750	44471	3500
3265,14	172010	156050	134492	109241	67405	54750	44471	3500	

	P_t (kW)
	H
GB 18001	117
GB 18002	69
GB 18003	50
GB 18004	39
GB 18005	32

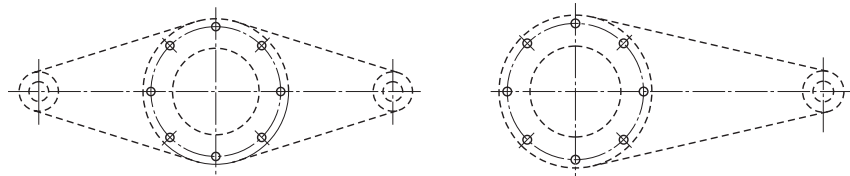
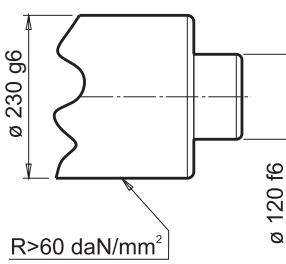
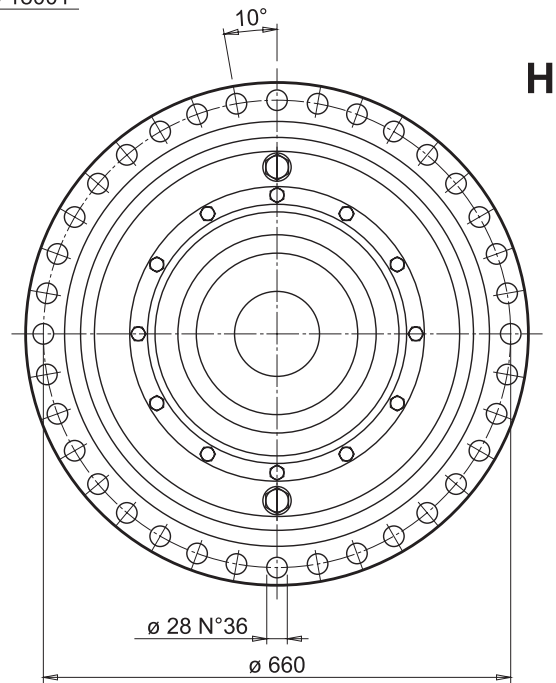
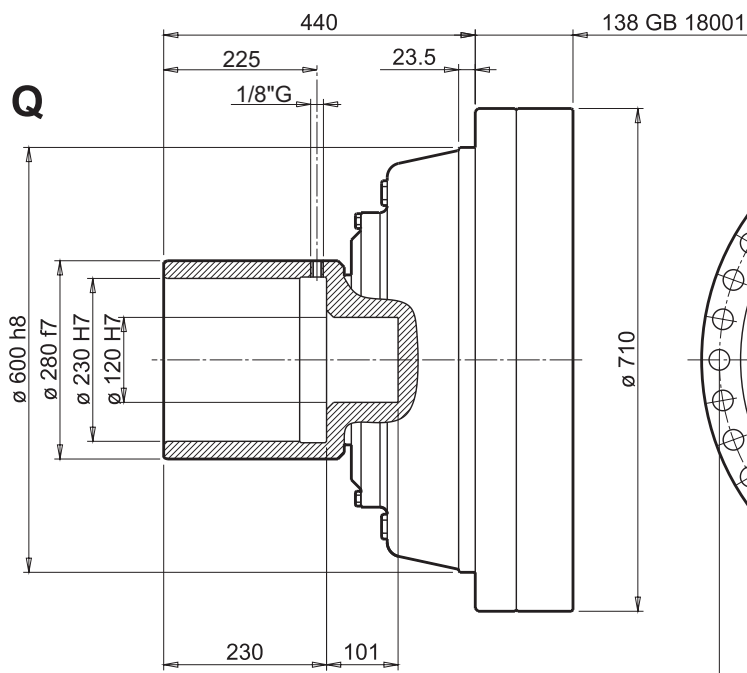
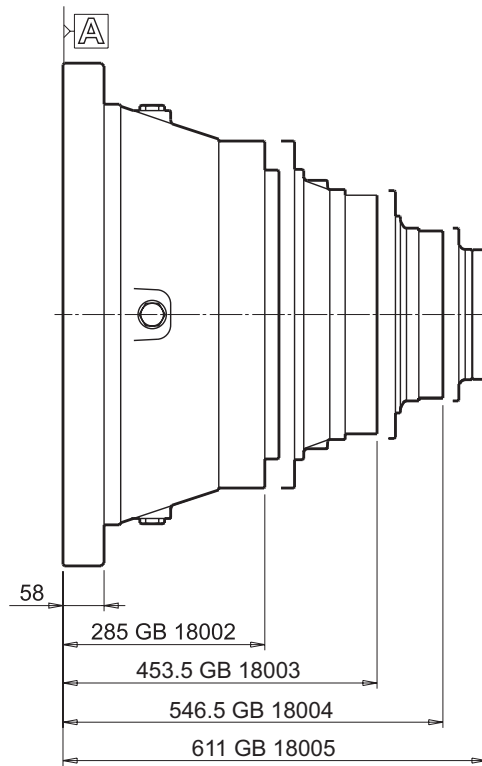
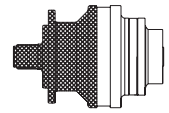
	P_t (kW)
	H
GBA 18004	37
GBA 18005	28

$T_{imp.} = 329000 \text{ Nm}$

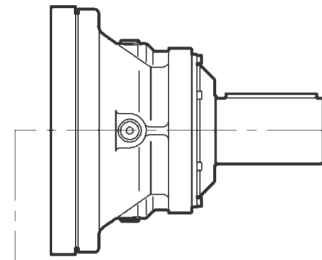
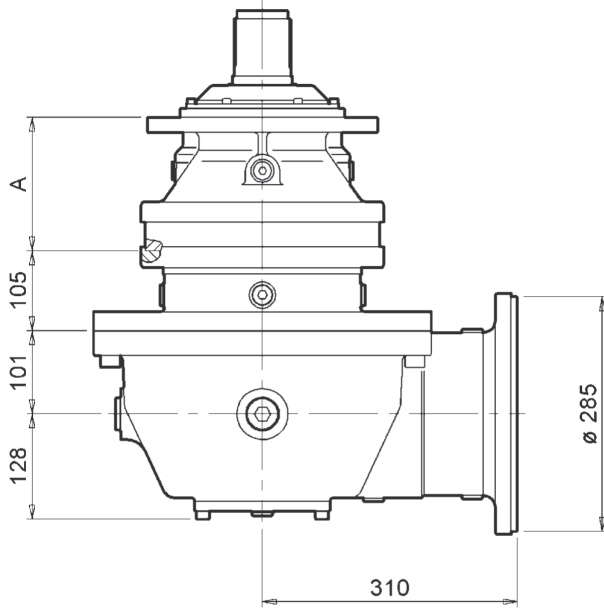
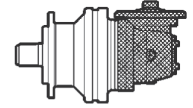
GB 18000



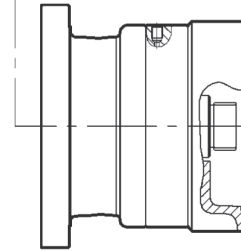
GB 18000



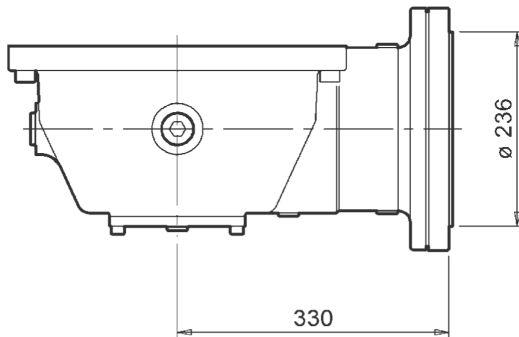
GBA 18004



AV810



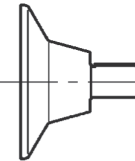
F8



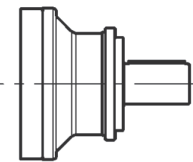
F2



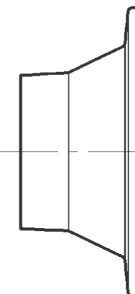
F6



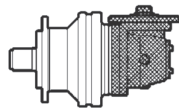
AV



AV510



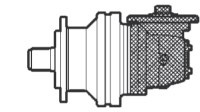
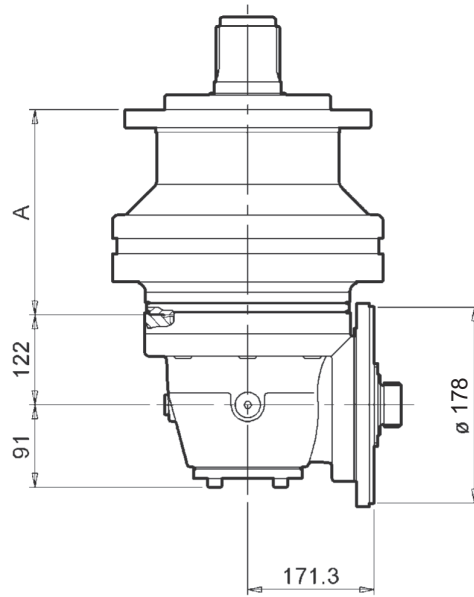
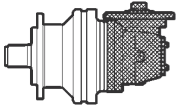
ME



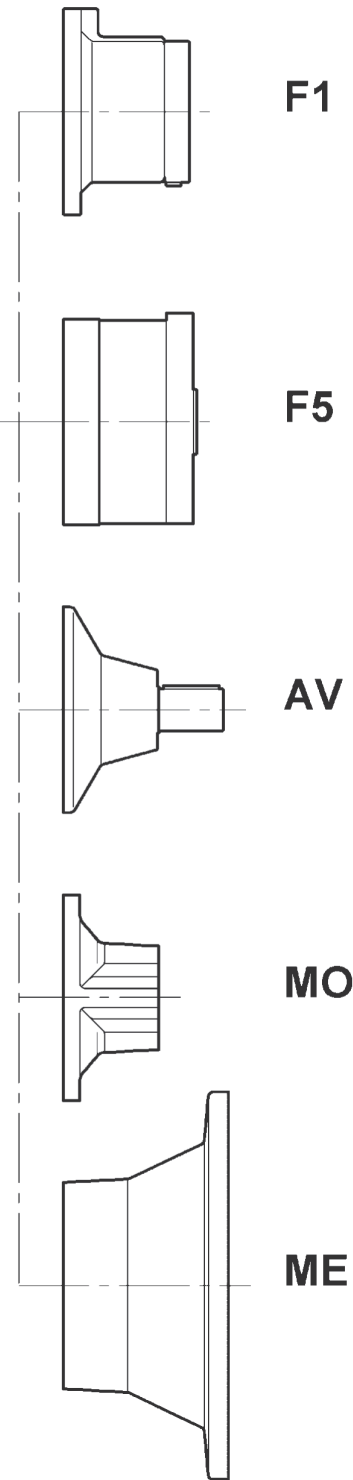
	A
	H-HQ-F
GBA 18004	591.5

ST 210	MO-MR 214	ME 215	AV 216	225	231	238	242	247	249	

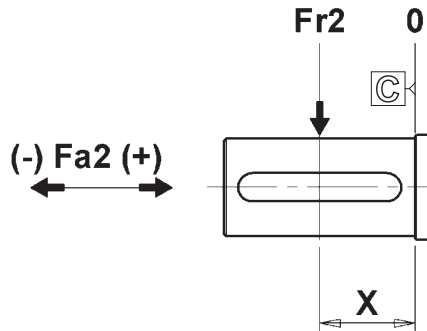
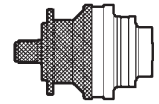
GBA 18005



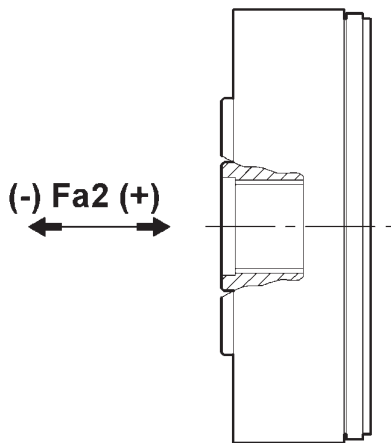
	A
	H-HQ-F
GBA 18005	684.5



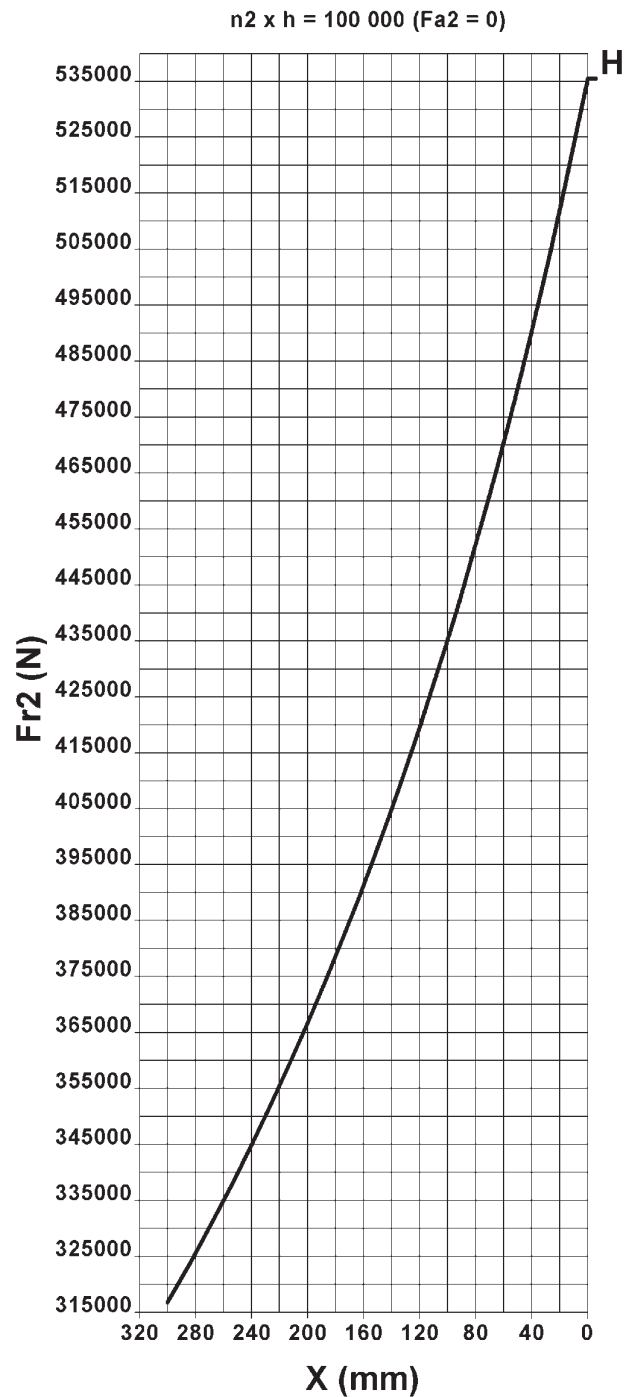
GB 18000



n2 x h = 100 000 Fa2 max (Fr2 = 0)		
	Fa2 (+)	Fa2 (-)
H	5 050	227 600



n2 x h = 100 000 Fa2 max (Fr2 = 0)		
	Fa2 (+)	Fa2 (-)
FS	5 050	5 050



	n2 x h						
	20 000	40 000	60 000	80 000	100 000	200 000	400 000
Kf	1.7	1.3	1.15	1.06	1	0.8	0.63